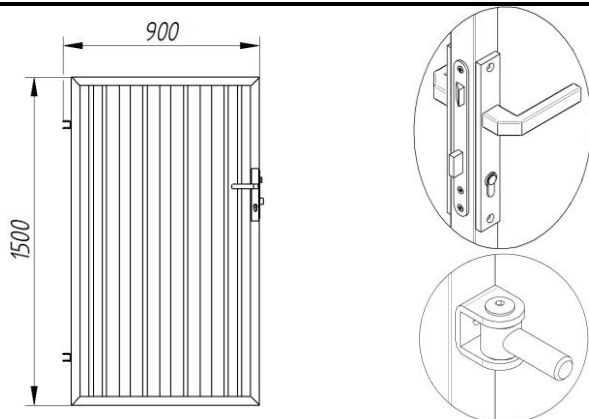


Wypełnienie:
Profil 50x10x1 mm
Profil 20x20x1

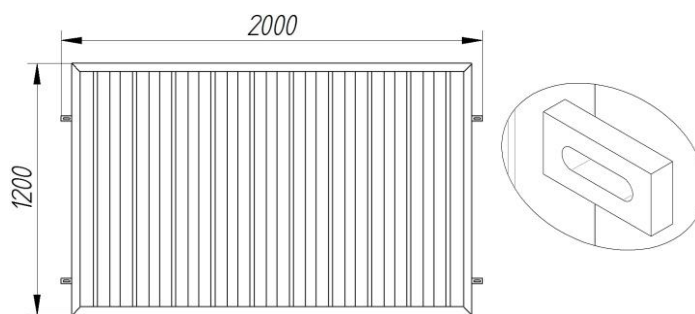
FURTKA

Prawa lub lewa



Profil ramy furtki: 40x40x1 mm
Ilość wypełnień: 3 sztuki 20x20 ; 6 sztuk 50x10

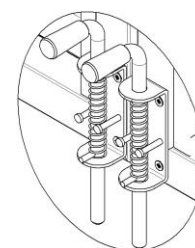
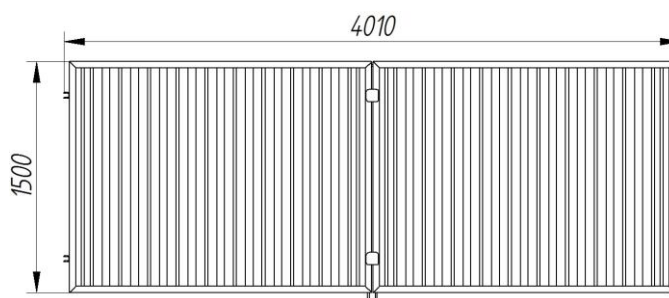
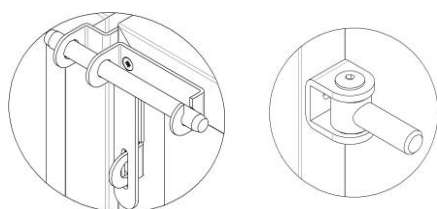
PRZĘŚŁO



Profil ramy przęsła: 40x40x1 mm
Ilość wypełnień: 10 sztuk 20x20 ; 9 sztuk 50x10

BRAMA DWUSKRZYDŁOWA

Profil ramy bramy: 40x40x1 mm
Ilość wypełnień: 24 sztuki 20x20
18 sztuk 50x10



Dane techniczne:

- Wykonanie: stal
- Zabezpieczenie antykorozyjne: cynkowanie ogniowe (zanurzeniowe)
- Malowanie proszkowe na kolor RAL 7016 (po uzgodnieniu, możliwy inny kolor z palety RAL)
- Furtka zawiera: sztyl z klamkami, zamek, wkładkę, zawias M16
- Brama zawiera: zasuwę górną, rygiel dolny, zawias M16

Zdjęcie ma charakter poglądowy, wyrób finalny może nieznacznie odbiegać od przedstawionego wzoru.