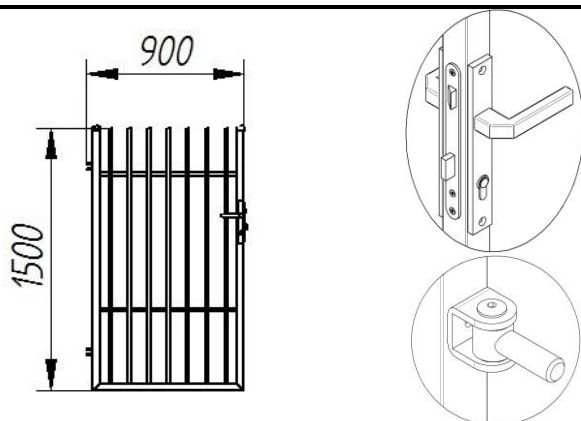


Wypełnienie:  
Pręt stalowy  
18x18

### FURTKA

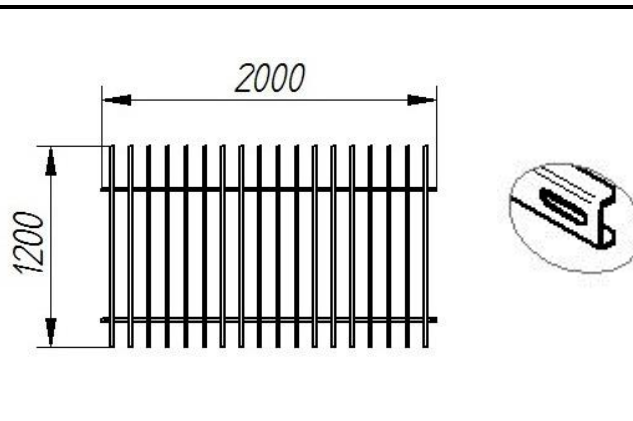
Prawa lub lewa



Profil ramy furtki: 40x40x1 mm

Ilość wypełnień: 7 sztuk

### PRZĘŚŁO



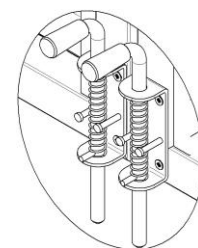
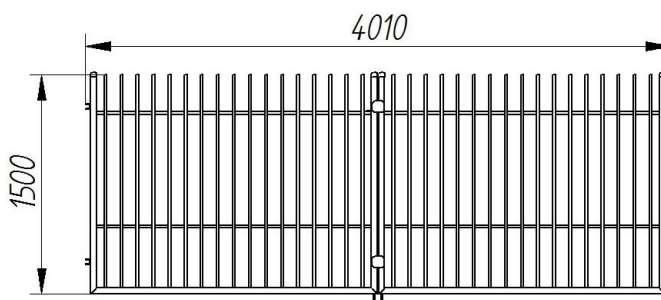
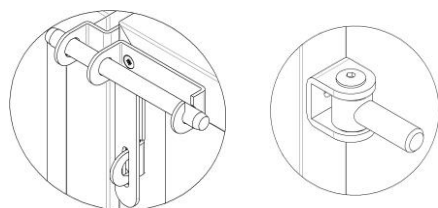
Profil ramy przęsła: Ceownik 28x15x1,5 mm

Ilość wypełnień: 18 sztuk

### BRAMA DWUSKRZYDŁOWA

Profil ramy bramy: 40x40x1 mm

Ilość wypełnień: 34 sztuk



#### Dane techniczne:

- Wykonanie: stal
- Zabezpieczenie antykorozyjnie: cynkowanie ogniowe (zanurzeniowe)
- Malowanie proszkowe na kolor RAL 7016 (po uzgodnieniu, możliwy inny kolor z palety RAL)
- Furтка zawiera: sztyld z klamkami, zamek, wkładkę, zawias M16
- Brama zawiera: zasuwę górną, rygiel dolny, zawias M16

Zdjęcie ma charakter poglądowy, wyrób finalny może nieznacznie odbiegać od przedstawionego wzoru.